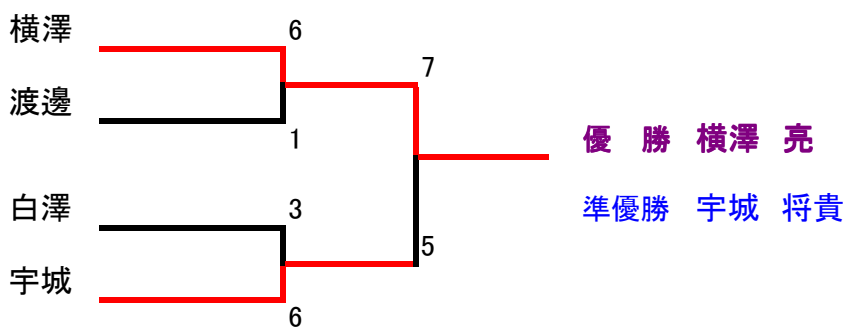


A7ブロック		所属	横澤	白澤	建部	寺島	鍋倉	勝敗	順位
横澤 亮	サンフレンド			7-5	6-0	6-2	6-3	4-0	1
白澤 広樹	白嶺高校①		5-7		6-2	6-2	6-1	3-1	2
建部 海	白嶺高校②		0-6	2-6		6-1	3-6	1-3	4
寺島 佳希	白嶺高校①		2-6	2-6	1-6		1-6	0-4	5
鍋倉 龍斗	白嶺高校②		3-6	1-6	6-3	6-1		2-2	3

B7ブロック		所属	宇城	大王	山口	伊藤	渡邊	勝敗	順位
宇城 将貴	ジェード			6-2	6-1	6-0	6-0	4-0	1
大王 晴登	直江津中等		2-6		2-6	6-2	1-6	1-3	4
山口 鈴音	白嶺高校②		1-6	6-2		6-1	2-6	2-2	3
伊藤 壮志	白嶺高校①		0-6	2-6	1-6		0-6	0-4	5
渡邊 将太	白嶺高校②		0-6	6-1	6-2	6-0		3-1	2

決勝トーナメント



3位決定戦

